



©Anker Innovations Limited. All rights reserved,  
registered in the United States and other countries.  
©Anker Innovations Limited. Tous droits réservés,  
enregistrés aux États-Unis et dans d'autres pays.

Anker Innovations Limited  
Unit 56, 8th Floor, Tower 2, Admiralty Centre, 18  
Harcourt Road, Hong Kong



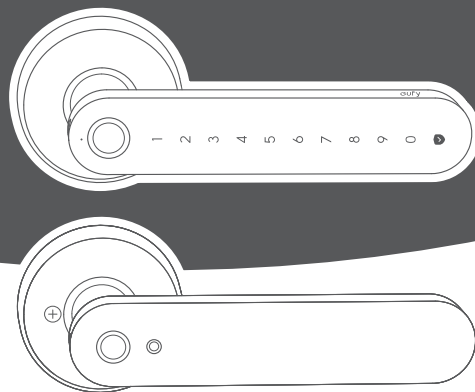
Model | Modèle: T85L1  
S1005006036\_V3



## eufy Smart Lock C32

Quick Start Guide

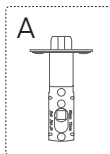
Guide de démarrage rapide



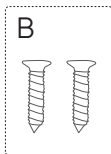
For Video / User Guide / Support  
Vers la vidéo / le guide d'utilisation/l'assistance

# What's in the Box

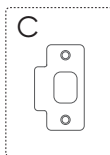
## For Step 1: Latch & Strike Plate Installation



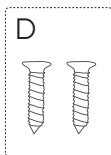
Latch



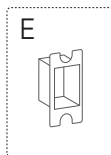
Latch Screws



Strike Plate

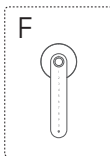


Strike Plate  
Screws

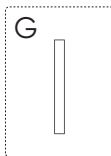


Plastic Separator  
(Optional)

## For Step 2: Exterior Keypad Installation

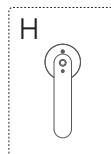


Exterior Keypad

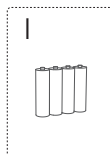


Spindle

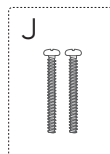
## For Step 3: Interior Assembly Installation



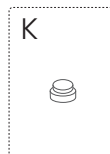
Interior  
Assembly



AA Batteries

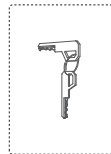


Screw



Rubber Plug  
(pre-installed in the  
interior assembly)

## Others



Keys

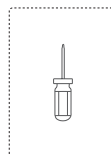


Safety Card



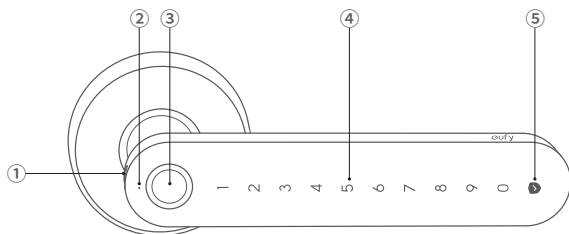
Quick Start  
Guide

## Tools You Will Need

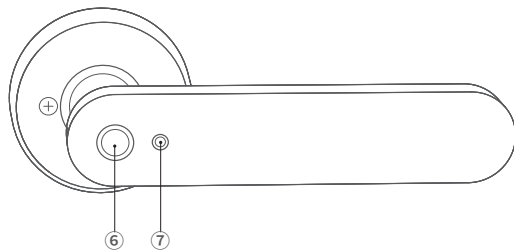


Phillips  
Screwdriver

# At a Glance



- ① USB-C Emergency Charging Port
  - Charge the lock when the battery runs out.
- ② LED Indicator
  - Blue: Unlocked
  - Orange: Locked
  - Steady blue for 2s, then off: Paired successfully
  - Steady white for 2s, then off: Reset successfully
  - Slow blinking red and blue: OTA updating
- ③ Fingerprint Button
- ④ Keypad
- ⑤ Confirm Button



- ⑥ Multi-function Button
  - Single Press: Lock (by default)
  - Double Press: Privacy Mode (enable in eufy app)
  - Long Press (>3s): Passage Mode (enable in eufy app)
- ⑦ Set / Reset Button
  - Pair: Long press for 2 seconds.
  - Reset: Long press for 10 seconds, then press the confirm button on the exterior keypad.

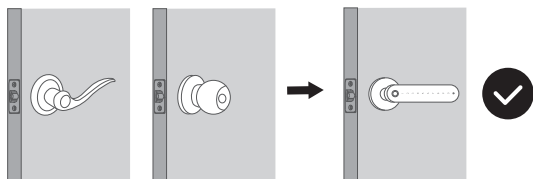


The handle can be turned up or down to unlock.

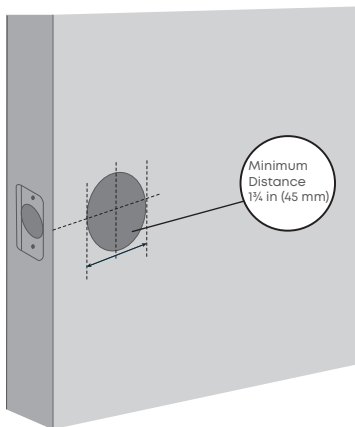
# Before Installation

## 1. Prepare the Door

Choose an installation position based on the location of the existing lock (if any).

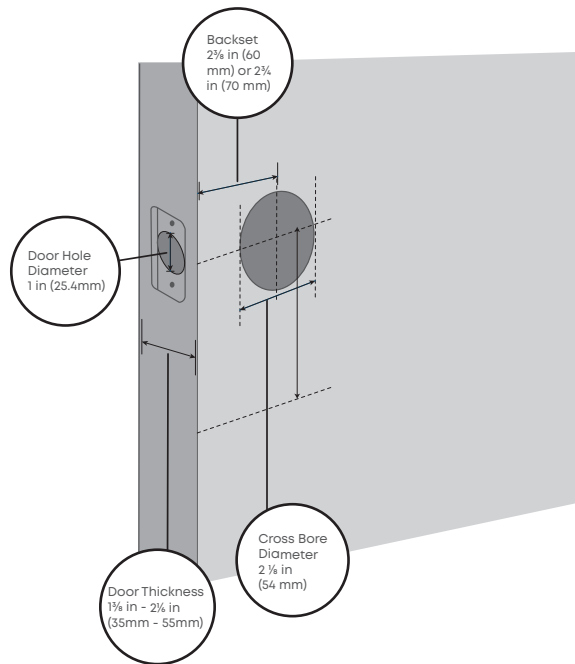


Remove the existing lock to avoid installation issues.



## 2. Check the Door Hole

If the hole does not match the illustration, use the template to drill new holes.

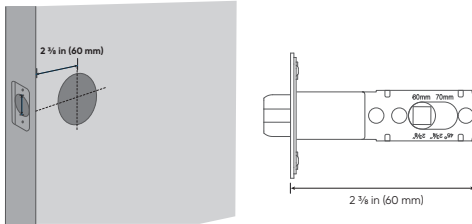


# Install Your Smart Lock

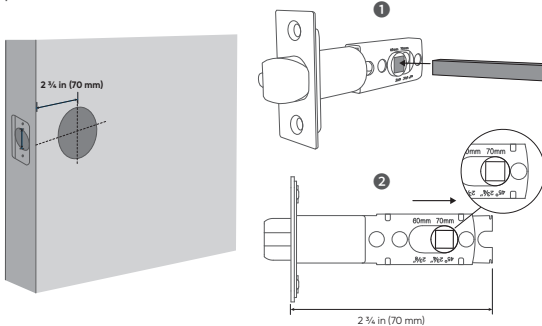
## Step 1. Install Latch & Strike Plate


### 1. Measure the Backset

If the backset is  $2\frac{3}{8}$  in (60 mm), the latch is ready to use without adjustment.



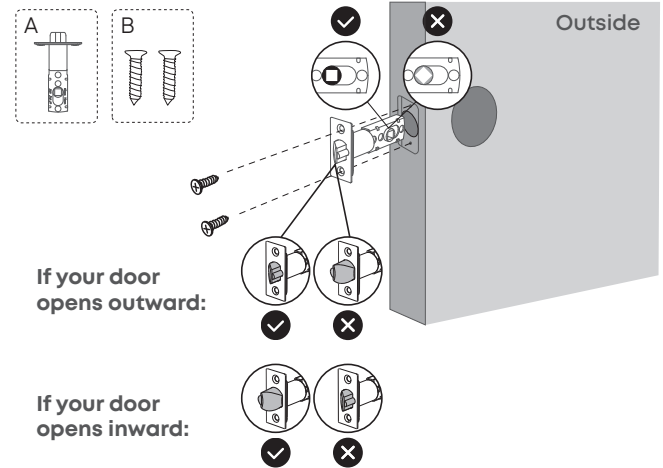
If the backset is  $2\frac{3}{4}$  in (70 mm), slide the knob towards the  $2\frac{3}{8}$  position.



 To keep the hole aligned, insert the spindle into the hole, and hold it to slide the knob. Remove the spindle after adjustment.

### 2. Insert the Latch

Keep the spindle hole vertical, and make sure the latch bevel hits the strike plate first when closing.

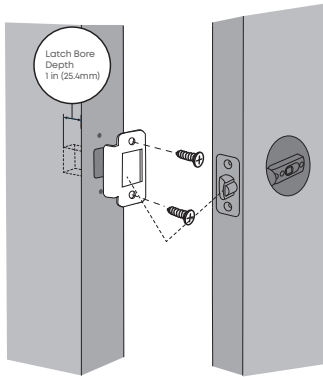
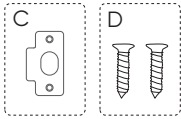



If your door opens outward:

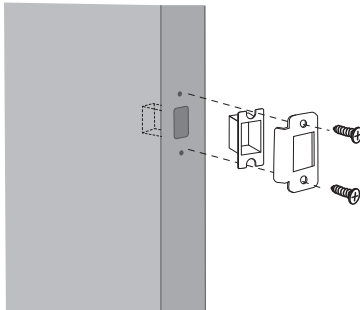
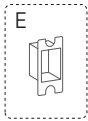
If your door opens inward:

### 3. Install the Strike Plate

Ensure the depth of the latch bore is at least 1 in (25.4 mm).



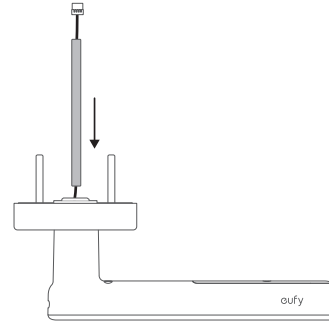
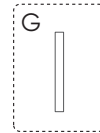
 If the latch bore is too deep, you may install the provided plastic separator.



### Step 2. Install Exterior Keypad

#### 1. Install the Spindle

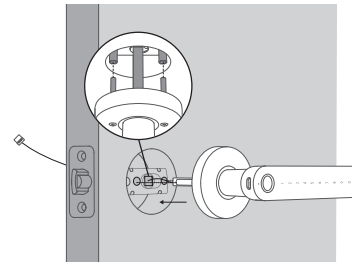
Run the cable through the spindle, and secure the spindle in place.



#### 2. Insert the Exterior Keypad

Align the spindle and screw posts with the holes in the latch, and insert the exterior keypad.

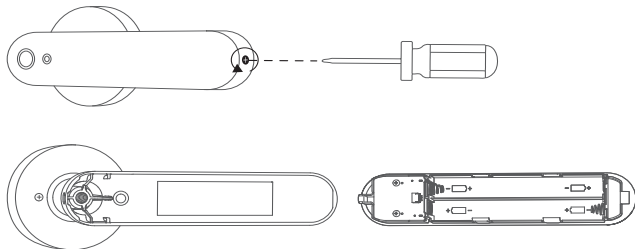
 Make sure the spindle passes through the center hole.




### Step 3. Install Interior Assembly

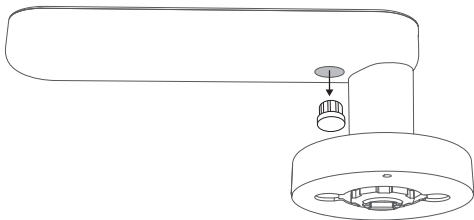
#### 1. Install the Interior Assembly

① Remove the battery cover.

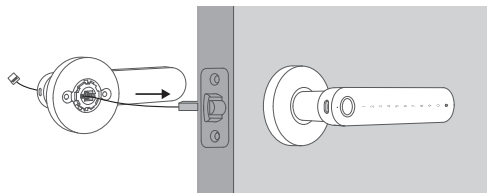


② Remove the rubber plug.

 The opening is for screw installation. Do not discard the rubber plug; reinstall it once the screws are in place.

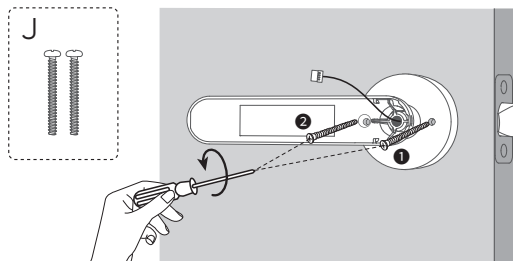


③ Run the cable through the central hole in the interior assembly.

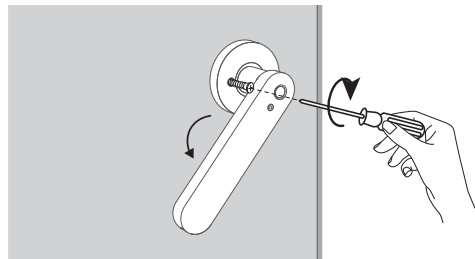


④ Tighten the screws.

Tighten the screw on the outer side first, then use a screwdriver through the hole in the interior assembly to secure the screw on the inner side.

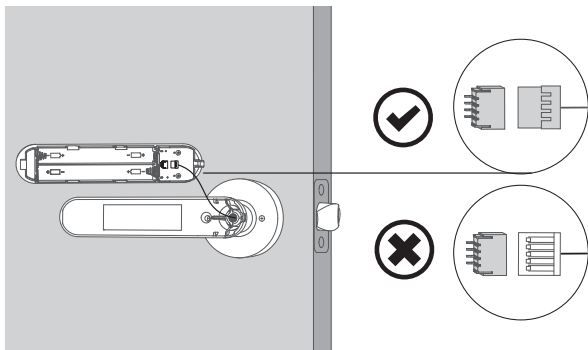


If your screwdriver cannot pass through the hole, press down on the handle to tighten the screw.

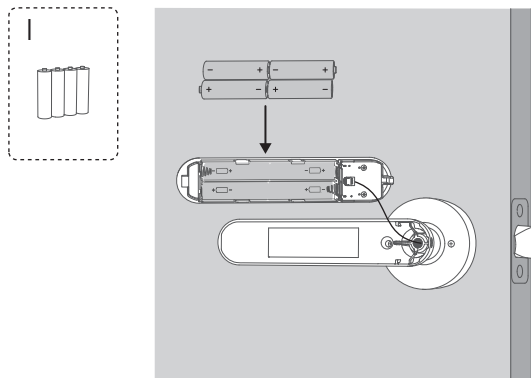


## 2. Plug the Cable & Install the Batteries

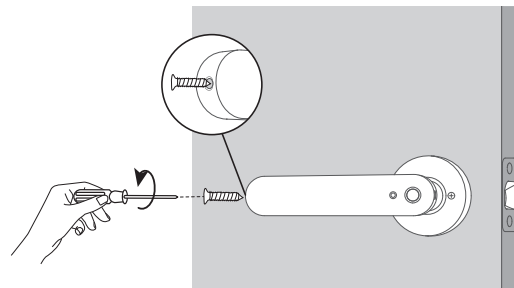
① Plug the cable into the socket on the battery cover.



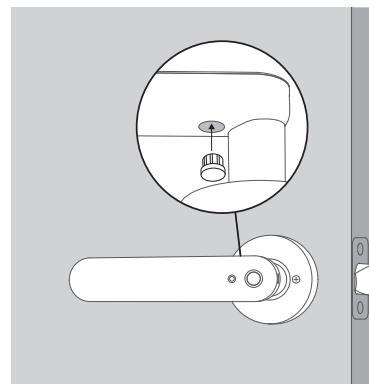
② Install the included AA batteries with the correct polarity.



③ Place back the cover, and tighten the screw.



④ Insert the rubber plug.



# After Installation

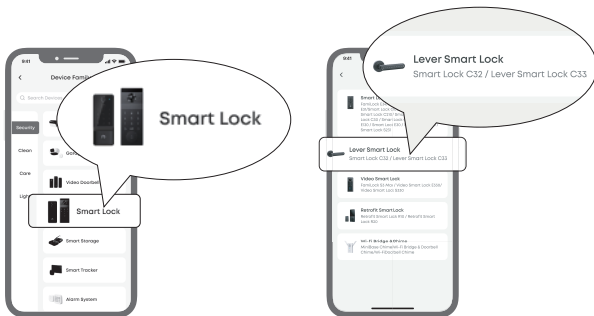
## 1. Download eufy App

Download and install the eufy app, and sign in or create an account.

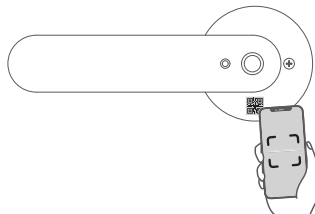
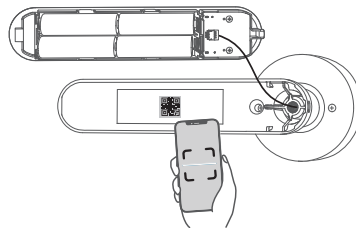


## 2. Add Smart Lock C32

Follow the in-app instructions to add the device and complete the setup.

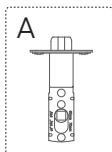


Scan the QR code to add the device.

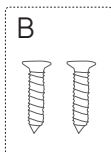


# Contenu de la boîte

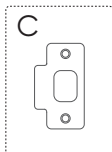
## Pour l'étape 1 : Installation du loquet et de la plaque de gâche



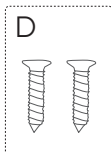
Loquet



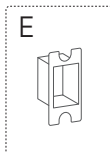
Vis de verrouillage



Gâche

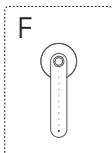


Vis de gâche

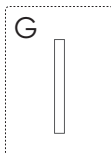


Séparateur en plastique (Optionnel)

## Pour l'étape 2 : Installation du clavier extérieur

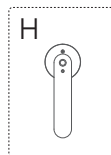


Clavier extérieur

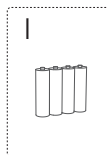


Broche

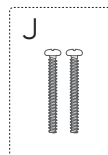
## Pour l'étape 3 : Installation de l'assemblage intérieur



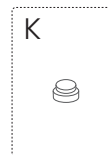
Montage intérieur



Piles AA

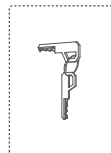


Vis



Bouchon en caoutchouc (préinstallé dans l'assemblage intérieur)

## Autres



Clés

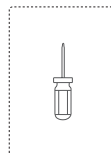


Carte de sécurité



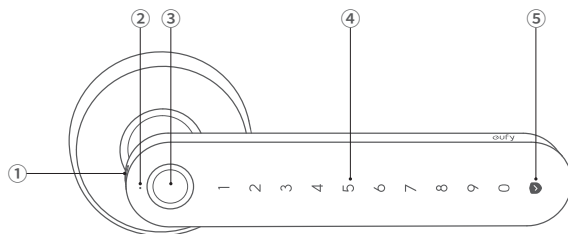
Guide de démarrage rapide

## Outils dont vous aurez besoin

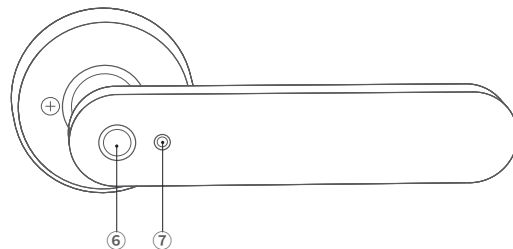


Tournevis cruciforme

# Aperçu



- ① Port de recharge d'urgence USB-C
  - Rechargez la serrure lorsque la pile est épuisée.
- ② Voyant LED
  - Bleu : Déverrouillé
  - Orange : Verrouillé
  - Bleu fixe pendant 2 s, puis éteint : Jumelage réussi
  - Blanc fixe pendant 2 s, puis éteint : Réinitialisation réussie
  - Rouge et bleu clignotant lentement : Mise à jour OTA en cours
- ③ Bouton d'empreintes digitales
- ④ Clavier
- ⑤ Bouton de confirmation



- ⑥ Bouton multifonction
  - Appuyez une fois : Verrouiller (par défaut)
  - Appuyez deux fois : Mode confidentialité (Activer dans l'application eufy)
  - Appuyez longtemps (> 3s) : Mode Passage (Activer dans l'application eufy)
- ⑦ Bouton de configuration / réinitialisation
  - Appairage : Appuyez et maintenez pendant 2 secondes.
  - Réinitialiser : Appuyez sans relâcher pendant 10 secondes, puis appuyez sur le bouton de confirmation de l'unité extérieure.

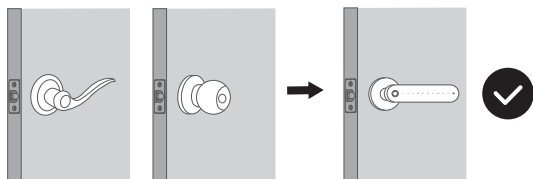


La poignée peut être tournée vers le haut ou vers le bas pour déverrouiller.

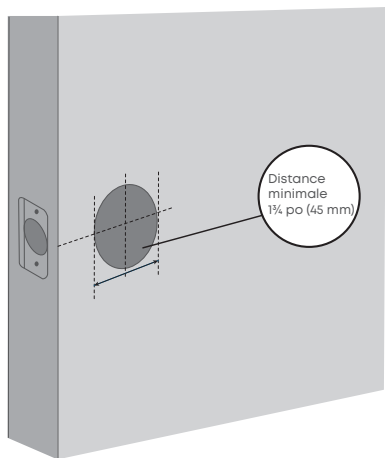
# Avant l'installation

## 1. Préparez la porte

Choisissez une position d'installation en fonction de l'emplacement de la serrure existante (le cas échéant).

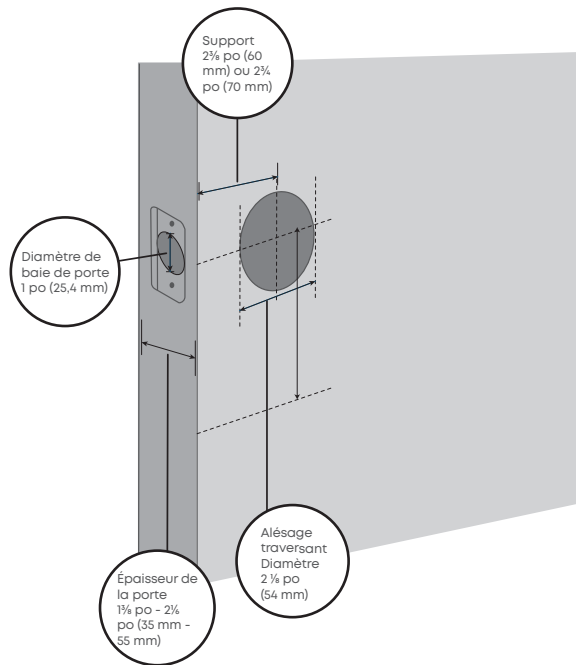


Retirez le verrou existant pour éviter les problèmes d'installation.



## 2. Vérifiez l'œillet de la porte

Si le trou ne correspond pas à l'illustration, utilisez le gabarit pour percer de nouveaux trous.

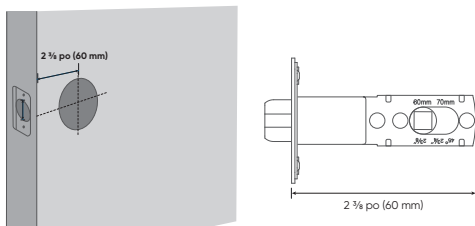


# Installez votre Smart Lock

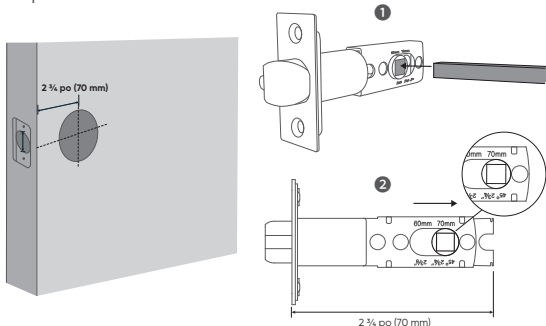
## Étape 1. Installer le loquet et la gâche


### 1. Mesurez le déport

Si l'entraxe est de  $2\frac{3}{8}$  po (60 mm), le loquet est prêt à l'emploi sans ajustement.



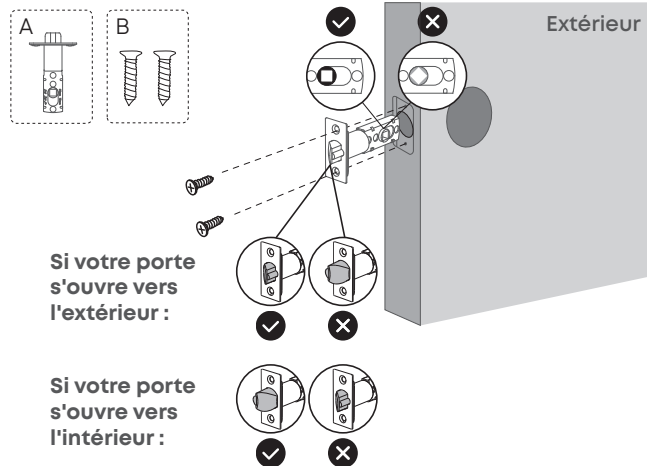
Si le recul est de  $2\frac{3}{4}$  po (70 mm), faites glisser le bouton vers la position  $2\frac{3}{4}$ .



 Pour maintenir le trou aligné, insérez la broche dans le trou, puis tenez-la pour faire glisser le bouton. Retirez la broche après le réglage.

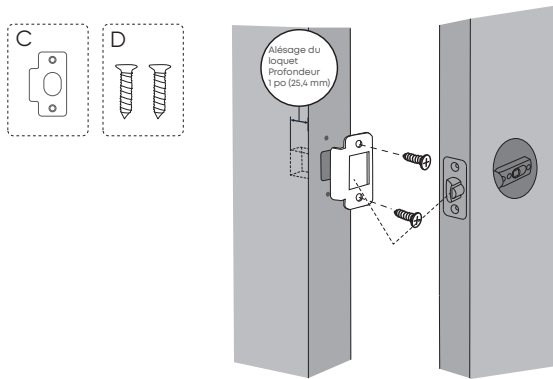
### 2. Insérez le loquet


Maintenez le trou de la broche à la verticale et assurez-vous que le biseau du loquet touche d'abord la gâche lors de la fermeture.

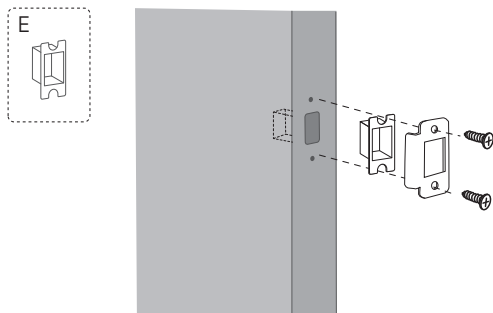


### 3. Installez la gâche.

Assurez-vous que la profondeur du trou du loquet est d'au moins 1 po (25,4 mm).



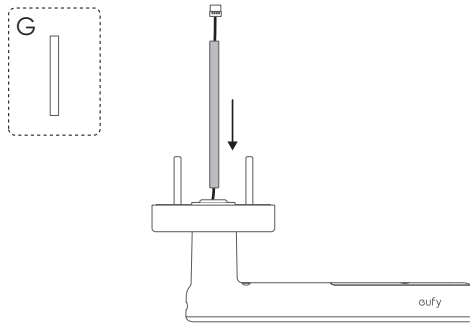
 Si l'alésage du loquet est trop profond, vous pouvez installer le séparateur en plastique fourni.



## Étape 2. Montage du clavier extérieur

### 1. Installez la broche

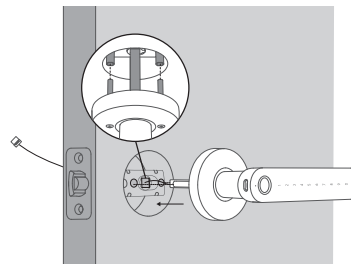
Faites passer le câble à travers la broche, et fixez la broche en place.



### 2. Insérez le clavier extérieur

Alignez la tige et les montants de vis avec les trous dans le loquet, puis insérez le clavier extérieur.

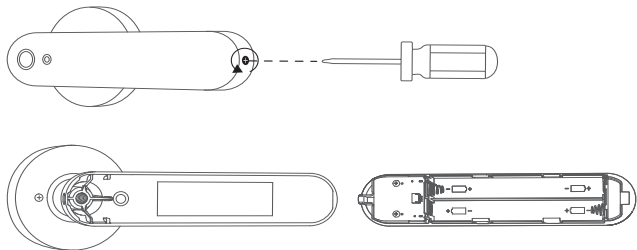
 Assurez-vous que la broche passe par le trou central.



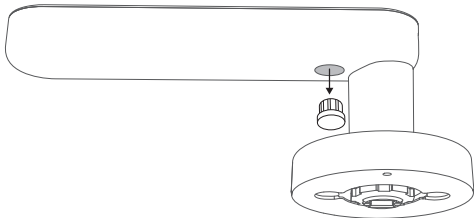
## Étape 3. Montage de l'assemblage intérieur

### 1. Installez l'ensemble intérieur

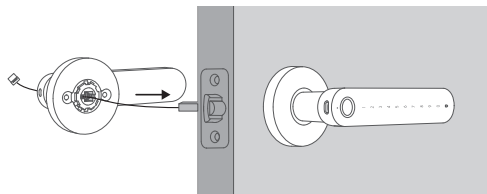
① Retirez le couvercle de la batterie.



② L'ouverture est prévue pour l'installation de la vis. Ne jetez pas le bouchon en caoutchouc ; remettez-le en place une fois les vis installées.

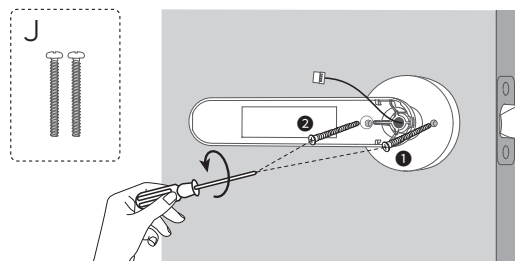


③ Faites passer le câble à travers le trou central de l'assemblage intérieur.

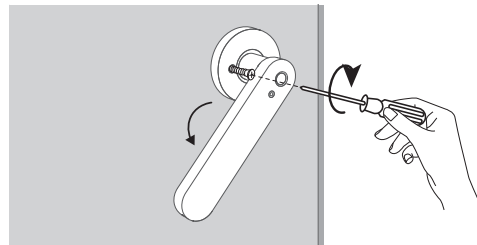


④ Serrez les vis.

Serrez d'abord la vis sur le côté extérieur, puis utilisez un tournevis à travers le trou de l'assemblage intérieur pour fixer la vis sur le côté intérieur.

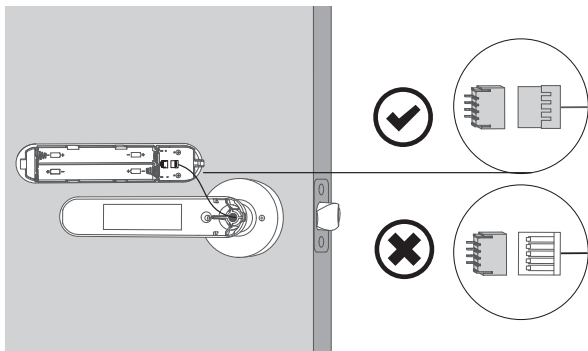


Si votre tournevis ne peut pas passer par le trou, appuyez sur le manche pour serrer la vis.

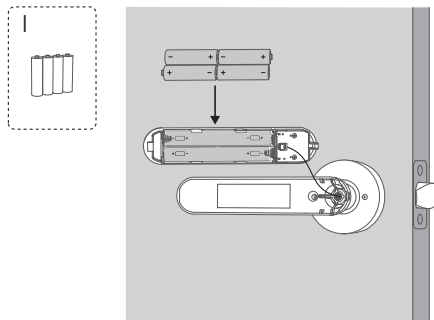


## 2. Branchez le câble et installez les piles

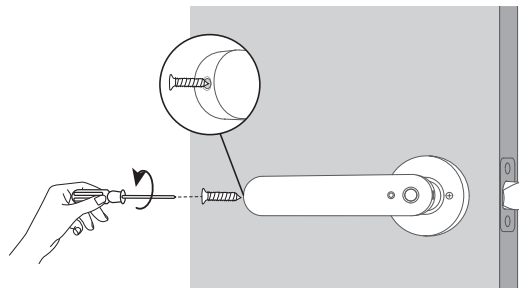
① Branchez le câble dans la prise du couvercle de la batterie.



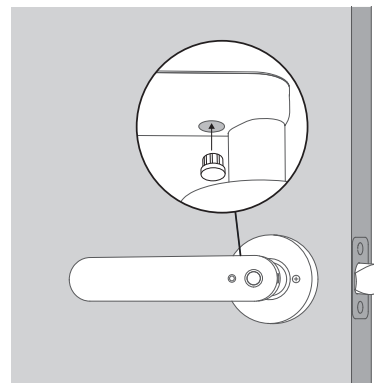
② Installez les piles AA fournies en respectant la polarité correcte.



③ Remettez le couvercle en place et serrez la vis.



④ Insérez le bouchon en caoutchouc.



# Après l'installation

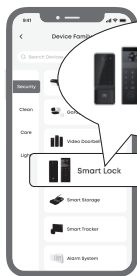
## 1. Téléchargez l'application eufy

Téléchargez et installez l'application eufy, puis connectez-vous ou créez un compte.

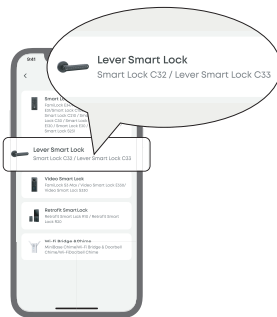


## 2. Ajouter Smart Lock C32

Suivez les instructions dans l'application pour ajouter l'appareil et terminer la configuration.

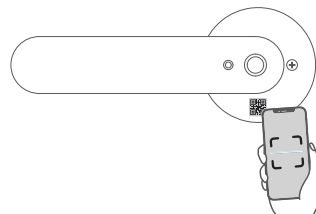
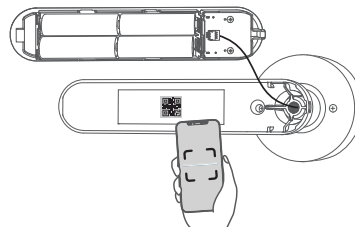


Smart Lock



Lever Smart Lock  
Smart Lock C32 / Lever Smart Lock C33

Scannez le code QR pour ajouter l'appareil.



# Customer Service | Service client



18-month limited warranty  
Garantie limitée de 18 mois



support@eufy.com



support.au.eufy.com (AU)



(US/CA) +1 (800) 988 7973



@EufyOfficial



@EufyOfficial



@EufyOfficial

Australian and New Zealand customers, please scan the QR code for the warranty information:

Pour les clients australiens et néo-zélandais, veuillez scanner le QR code pour obtenir des informations sur la garantie:



Points de collecte sur  
[www.quefairedemesdechets.fr](http://www.quefairedemesdechets.fr)

**PAP 22**  
Raccolta Carta

